

ANEXO TÉCNICO 2016-2017**BÁDMINTON****PRIMARIA****1. CATEGORÍA Y RAMAS.**

CATEGORÍAS	RAMAS
1) 2005 y 2006 2) 2007 y menores	Femenil y Varonil

2. MODALIDAD.

Singles, dobles (en las ramas femenil y varonil) y dobles mixto.

3. PARTICIPANTES.

Todos los participantes deberán pertenecer a un Club Deportivo Escolar constituido y protocolizado ante CONADE Y CONDEBA.

Participación Máxima por Estado					
Deportistas		Entrenadores	Delegado	Arbitro	Total
Femenil	Varonil				
4	4	2	1	1	12

* La delegación se integrará con 8 deportistas, cuatro hombres y cuatro mujeres, pueden ser de diferentes planteles educativos.

Ningún deportista podrá desempeñar otra función dentro de los Juegos Deportivos Nacionales Escolares de la Educación Básica 2016-2017.

4. SISTEMA DE CLASIFICACIÓN.

Cada Estado podrá establecer su proceso de selección para clasificar como máximo a 2 mujeres y 2 hombres por categoría a la etapa Nacional, respetando lo establecido en los documentos normativos del evento.

5. SISTEMA DE COMPETENCIA.

Dependiendo el número de inscritos en la etapa Nacional, por sorteo se formarán grupos de 4 jugadores cada uno, jugándose bajo el sistema de round robin en la etapa eliminatoria en la modalidad de singles. Pasará a la siguiente ronda el 1° lugar de cada grupo para enfrentarse en una gráfica de eliminación sencilla. En la modalidad de dobles y dobles

-

ANEXO TÉCNICO 2016-2017

BÁDMINTON

PRIMARIA

mixto se jugará a eliminación sencilla formando la pareja con el compañero de su Estado y sorteándose las parejas para hacer la gráfica correspondiente.

Tanto los enfrentamientos de grupo y de eliminación sencilla serán sorteados en base al cierre final de las inscripciones.

6. CLASIFICACIÓN FINAL.

Se otorgará puntuación a todos los participantes en la etapa Nacional de acuerdo a su lugar obtenido.

7. REGLAMENTO.

Se aplicará el Reglamento de Competencia de Bádminton de los Juegos Deportivos Nacionales Escolares de la Educación Básica 2016-2017, así como su Reglamento General de Participación y Reglamento Disciplinario.

7.1 Criterios de Desempate:

No habrá juegos extras para adjudicarse lugares de grupo, en caso de empate se utilizarán los siguientes criterios:

Entre 2 jugadores:

1. Se tomará en cuenta el resultado del juego entre los dos jugadores involucrados. *Entre 3 o más jugadores (se tomará en cuenta sólo los resultados entre los mismos jugadores):*

1. Juegos a favor entre juegos en contra.
2. Tantos a favor entre tantos en contra.
3. Sorteo.

7.2 Sistema de Puntuación:

El partido se jugará a 2 de 3 juegos de 21 tantos cada uno, si el marcador se empata a 20 tantos, el jugador que consiga alcanzar una diferencia de 2 tantos a favor ganará el juego/partido. Si el marcador se empata a 29 tantos, el jugador que consiga el tanto número 30 ganará el juego/partido. El jugador que gane un juego sacará primero en el siguiente juego.

Durante el tercer juego se hará el cambio de cancha cuando un jugador alcance en el marcador 11 tantos.

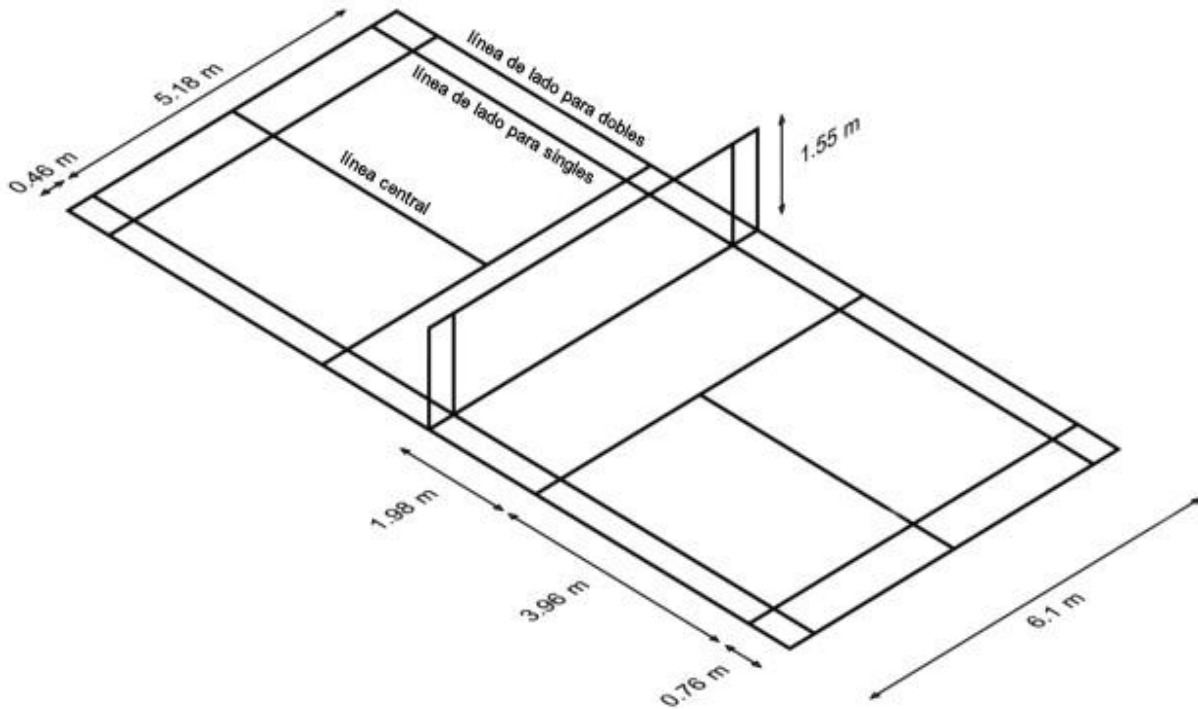
7.3 Cancha de juego y red:

En ambas ramas las dimensiones de la cancha son para singles: 13:40 x 5.18 metros. Para dobles 6.10 x 13.40 metros, mientras que la red para ambas modalidades deberá estar a una altura de 1.55 metros.

ANEXO TÉCNICO 2016-2017

BÁDMINTON

PRIMARIA



Volante:

Se jugará con volante de nylon marca yonex oficial de la FEMEBA.

7.4 Generalidades técnicas para los participantes:

- Cada jugador deberá portar el uniforme completo.
- En el caso de que un jugador tenga que abandonar el partido por lesión, este será marcado default.
- El jugador deberá mostrar su gafete para poder participar en cada partido.
- El entrenador deberá portar su gafete durante el desarrollo del evento.
- Si un entrenador presenta una actitud antideportiva, será expulsado del área de juego.

8. ALTAS, BAJAS Y SUSTITUCIONES.

8.1 Altas:

Por ningún motivo se permitirán altas una vez concluido del periodo de inscripción

8.2 Bajas:

Deberán ser reportadas al Comité Organizador de la Sede.

ANEXO TÉCNICO 2016-2017

BÁDMINTON

PRIMARIA

8.3 Sustituciones:

Sólo 2 sustituciones por categoría para cada Estado y que cumplan con los requisitos de inscripción.

9. INSCRIPCIONES.

El período de inscripciones a la etapa Nacional será del 23 al 26 de mayo de 2017 (según el día que le corresponda a cada Estado), por lo tanto no se aceptarán altas de deportistas, entrenadores y/o delegados por deporte fuera de dicha temporalidad (de conformidad al *punto 5.2* de la Convocatoria General).

10. PROTESTAS.

De Elegibilidad y Técnicas: De acuerdo a lo establecido en el Reglamento de Competencia de Bádminton de los Juegos Deportivos Nacionales Escolares de la Educación Básica 2016-2017, así como su Reglamento General de Participación. No se aceptarán protestas de apreciación.

11. JURADO DE APELACIÓN.

Se conformará en la Junta Informativa de acuerdo a como lo marca la Convocatoria General de los Juegos Deportivos Nacionales Escolares de la Educación Básica 2016-2017.

12. JUNTA TECNICA NACIONAL.

Se realizará el día jueves 27 de abril del 2017, como lo marca la Convocatoria General de los Juegos Deportivos Nacionales Escolares de la Educación Básica 2016-2017. En la Junta Técnica Nacional se darán a conocer los aspectos de participación para la competencia.

13. JUNTA INFORMATIVA.

Se realizará un día antes de la competencia, como lo marca la Convocatoria General de los Juegos Deportivos *Nacionales Escolares de la Educación Básica 2016-2017*. Bajo ningún motivo se podrán tomar acuerdos relacionados con temas ya establecidos en los Reglamentos de Competencia y Documentos Normativos.

-

ANEXO TÉCNICO 2016-2017

BÁDMINTON

PRIMARIA

14. DISCIPLINA Y SANCIONES.

Todos los participantes (incluyendo al público y porras) deberán conducirse con respeto durante el evento. Para los casos de indisciplina o conducta no adecuada, se aplicará el **Reglamento Disciplinario de Participantes y Acompañantes** sin flexibilidad alguna.

15. TRANSITORIOS.

Los casos no previstos en el presente Anexo Técnico, serán resueltos por el Comité Organizador.